

## Építési, szerelési és karbantartási utasítás

Az ovális alakú és fólia burkolatú kerti fémmedencékhez.

### FUTUREpool ovális típus



#### Tisztelt Vásárló!

Az Ön által vásárolt kerti medence minőségi termék, amely a legújabb technológiával készült, és a medenceépítés egyik leggyorsabb, legolcsóbb módját biztosítja.

Magánmedencék építésében nagy hagyománnyal rendelkező országokban igen gyakoriak a fólia burkolatúak, de már nálunk is elterjedtek, ami számos előnyös tulajdonságuknak köszönhető.

Az ovális alakú medencefajta a fémmedencéknek az úszási igényeket legjobban figyelembe vevő, a legesztétikusabb és emiatt a legnépszerűbb változata.

Az Ön medencéjének vízzáróságát a termoplasztikus műanyagból készülő, a medence méretére szabott, előre gyártott fólia megbízhatóan biztosítja. A fémszerkezet az egyes szakaszokon nem öntartó, ezért a 0,6 mm vastag fém palástlemeznek megtámasztást kell biztosítani az építési utasítás szerint.

#### *Figyelem!*

Annak érdekében, hogy a medencéjét tartósan élvezhesse, gondosan és részletesen olvassa el az építési, szerelési és karbantartási utasítást még a munka megkezdése előtt. Az úszómedence számláját gondosan őrizze meg, mert esetleges reklamáció esetén erre szüksége lehet.

Az Ön úszómedencéjét jó minőségű anyagokból készítették és gondos minőségellenőrzésnek vetették alá. A további műszaki fejlesztés érdekében a gyártó fenntartja magának a jogot, hogy változtatásokat hajtson végre, amelyek javítják, korszerűsítik a terméket.

## **Építés előtti teendők**

### A hely megválasztása

A medence telepítési helyének meghatározása az egyik legfontosabb feladat, ezért azt igen körültekintően kell végezni.

Olyan helyet válasszon, amely napos, amennyire csak lehet. Amennyiben különböző napos helyek állnak rendelkezésre, úgy a délelőtti nappal besugárzott helyet kell előnyben részesítenie, mivel ez sokkal több meleget ad, mint a nap vége táján sütő Nap.

Gondolnia kell továbbá medence megközelíthetőségére, ami különösen az építés idején fontos, tekintettel a föld kiemelésére és elszállítására. Ne telepítse olyan helyre a medencét, ahol közvetlenül (a medence terepszint alatti mélységének kétszeresén belül) gépjárművel kell állnia, vagy haladnia.

Az úszómedence az otthonának egy szerves részét képezze, azaz legyen egy pótlólagos tartózkodási hely annak minden előnyével. A helyes megválasztás azt jelenti, hogy a ház közelében legyen a kert egy intim területén.

Ne legyen szélnek erősen kitett hely, mert ott nagyobb párolgásra és hővesztésre kell számítani. A fölöző (szkimmer) helyzete az uralkodó szélirányba essen, így a légmozgás segíti a szűrőberendezés hatékonyságát, mivel a felületi szennyeződést a fölözőhöz hajtja.

A fák árnyékukkal, illetve a lehullajtott virágaikkal és leveleikkel okozhatnak kellemetlenségeket, szennyezhetik az úszómedencét.

Gondoljon a vízellátásra, a szűrő és forgató-berendezések hidraulikailag is helyes telepítésre és a szükséges áramellátás biztosítására is. Ne felejtse el azt sem, hogy a medencét kb. évente le kell eresztetni.

Az úszómedence telepíthető részlegesen, illetve teljesen a terepszint alá süllyesztve. (Az 1,5 m mélységű medence minimum 75 cm-rel süllyesztendő a térszint alá).

A medencét ne telepítse feltöltött talajra, vagy úgy, hogy az a talajvízbe érhesen.

Különleges telepítési esetekre (alépitmény fölé, feltöltött talajra, lejtős terepre, épület vagy pince mellé stb. történő telepítésnél) kérje ki statikus tervező véleményét.

### *Figyelem!*

A jelenlegi hatályos jogszabály a 12/1996. (XII:30.) ÉVM rendelet II: fejezetének a 8.§-a sorolja fel az építési engedélyhez kötött munkákat. Eszerint az 5 m<sup>3</sup>-nél nagyobb űrtartalmú fürdő és más célú medence létesítésénél az építetőnek építési engedélyt kell kérnie az ingatlan fekvése szerinti elsőfokú hatóságtól.

Az építési engedély kérelmének általában tartalmaznia kell:

- 90 nappal nem régebbi építési rajzot,
- tulajdoni lap másolatát, illetve a tulajdonosi nyilatkozatot,
- az építéssel érintett szomszédok nevét és címét,
- a műszaki engedélyezési tervet,
- a tervezői nyilatkozatot,
- a közművek (víz, csatorna) elvi hozzájárulását,
- a közegészségügyi hatóság (Tisztiorvosi Hivatal) hozzájárulását (magánhasználat esetén nem szükséges).

Tapasztalataink szerint az engedélyt általában megadják, de célszerű a műszaki osztállyal való előzetes, mivel egyes részletekben (például a háztól való minimális távolság kérdésében) eltérő lehet a megítélés.

Fontos tudnivaló, hogy a medence által elfoglalt terület nem számít beépített területnek, az építési engedély két évig érvényes.

## Az építési időszak megválasztása

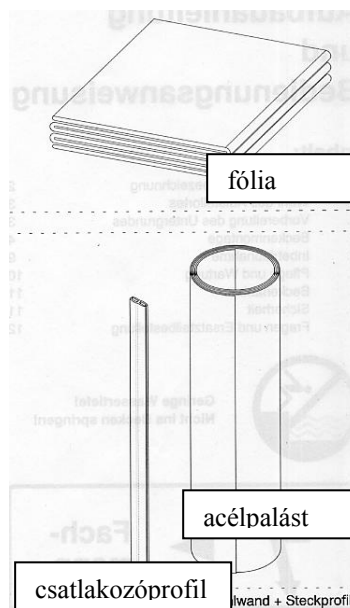
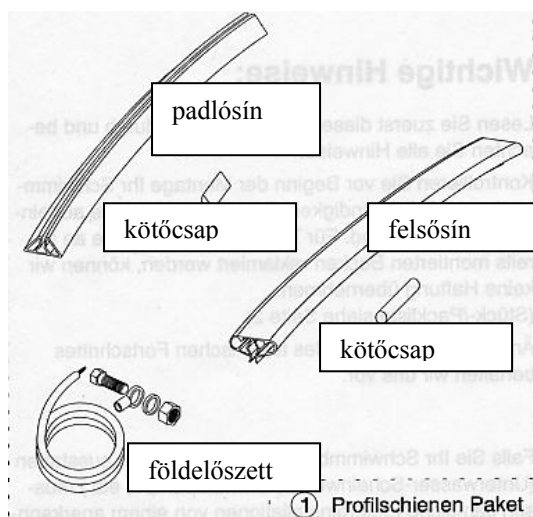
Az úszómedence vízzáró fóliaburkolat PVC-ből (termoplasztikus műanyagból) készül, ami meghatározza a medence szerelése szempontjából optimális külső hőmérsékletet. A fóliaburkolat elhelyezését 15°C és 25°C közötti külső hőmérsékleten célszerű végezni.

Az előkészítő és befejező építési munkák szempontjából a száraz, csapadékmentes időszak tekinthető kedvezőnek.

## **Előkészítő építési munkák**

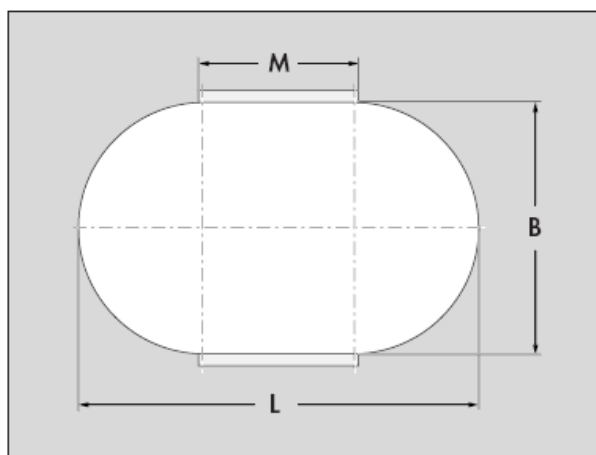
Az Ön úszómedencéjét több elemből lehet összeállítani. Mielőtt elkezdené a medence kivitelezését, pontosan nézze meg magának ezeket az alkatrészeket. A kis fáradtság megkönnyíti az Ön munkáját, és a felállítás során időt takarít meg.

### Az úszómedence alkotórészei



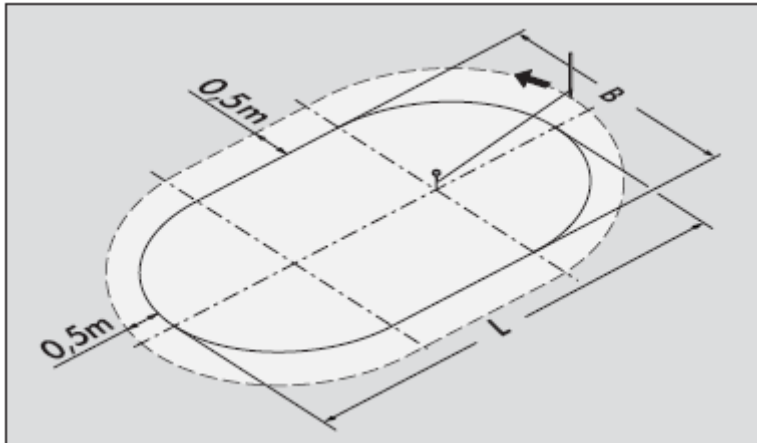
Néhány adat:

Medenceméret	L	B	M
4,90 x 3,00	4,90	3,00	2,00
6,30 x 3,60	6,30	3,60	2,90
7,37 x 3,60	7,37	3,60	3,90
8,00 x 4,00	8,00	4,00	4,20
9,16 x 4,60	9,16	4,60	4,80
9,00 x 5,00	9,00	5,00	4,20
10,30 x 5,00	10,30	5,00	5,50
11,00 x 5,50	11,00	5,50	5,70



## A medence alaprajzának felrajzolása

Az ön által vásárolt medence megépítéséhez az 1. ábra alapján értelmezett, táblázat szerinti munkagödört kell kiemelni. ELLENŐRIZZE A MÉRETEKET, KISEBB MÉRETVÁLTOZÁSOK LEHETSÉGESEK!



### **Megjegyzések:**

Nagyobb munkagödör esetén a gépi földkiemelés a célszerű megoldás. Egyes típusú szemcsés altalajok (például folyóshomok) esetében a munkagödör falának a megtámasztására is szükség lehet. Nem célszerű a megadottnál nagyobb méretű földmunkát végezni, mert az csak az utólagosan visszatöltendő soványbeton mennyiségét növeli.

## A betonaljzat készítése

A munkagödör aljára kötött altalaj (például agyag vagy iszap) esetén kb. 12 cm homokos kavicsgyazatot kell készíteni, gondos tömörítéssel. Ez a réteg szemcsés (például homok vagy kavics) altalaj esetében fölösleges.

A medence alá kerülő betonaljzat kontúrmérete a medence kontúrméretét 4-5 cm-rel haladja meg, vastagsága 12 cm. C12 minőségű betonból készül (a cement és az adalék közötti térfogat szerinti keverési arány 1:5). A 15\*15 cm osztású, Ø 6 mm-es átmérőjű vasalás a betonaljzat középső síkjába legyen elhelyezve.

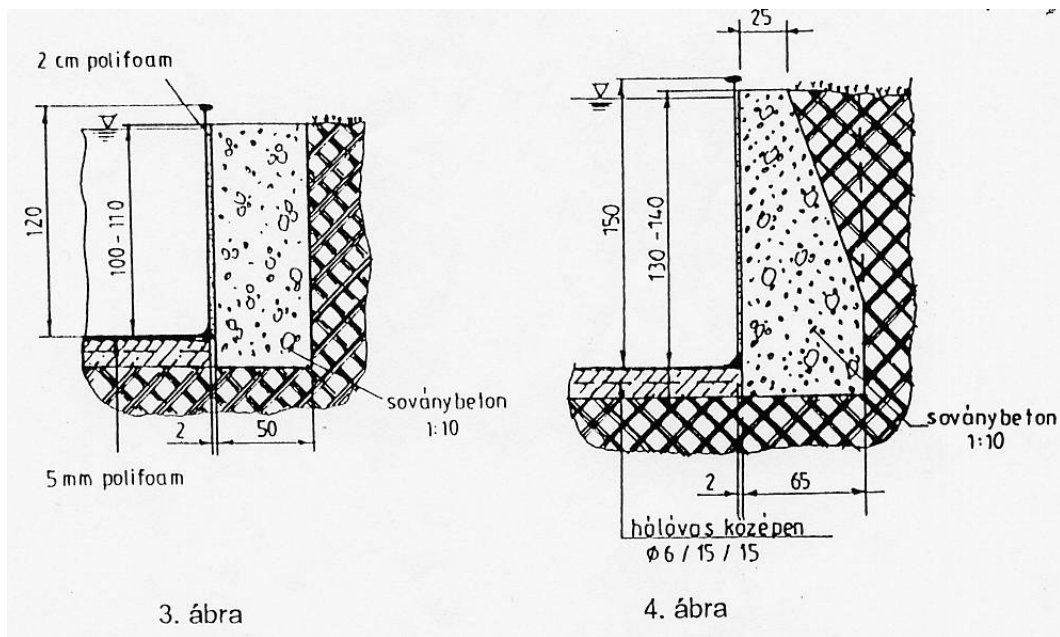
Amennyiben a medence-fenékűritőt kívánnak elhelyezni, úgy annak csonkját illetve vezetékét már betonozás előtt el kell helyezni, ügyelve a csonk helyes magassági beállítására, illetve a vezeték helyes irányába történő kivezetésére. Az ürítővezeték soha ne vezesse át a támfal alatt!

A betonaljzatnak teljesen simának és vízszintesnek kell lennie különösen a szélek mentén, ahol a palástlemez alsó széle felfekszik

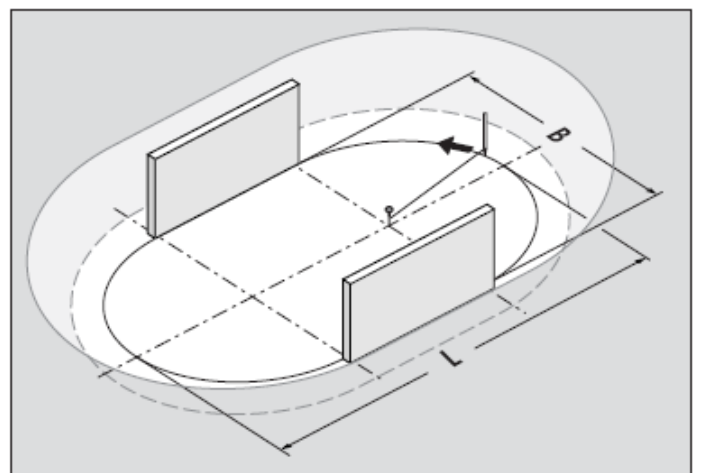
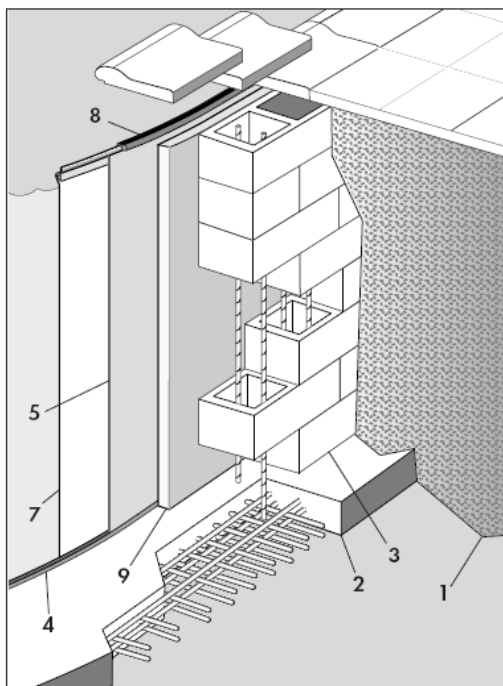
Az elkészült aljzatot szükség esetén aljzatkiegyenlítő habarccsal lehet elsimítani, illetve vízszintesbe hozni.

## A támfalak építése

A medencefal az egyenes szakaszain oldalsó megtámasztást igényel a belső víznyomás, illetve a külső földnyomás ellensúlyozására. Ezt a célt szolgálják az oldalsó beton súlytámfalak, melyek, 3. és 4. ábrák szerinti mérettel készülnek soványbetonból (térfogat szerinti keverési arány a cement és az adalékanyag között 1:10). A friss beton enyhén nedves (földnedves) legyen, melyet a bedolgozás során gondosan tömöríteni kell. A támfalhoz kellően merev és a beton nyomására el nem mozgó zsaluzatot kell készíteni. Elég a támfal víz felőli oldalára és a végeire készíteni zsaluzatot, a negyedik oldalon (az omlás ellen biztosított) földpart képezi a zsaluzatot.



Az oldalsó támfalak alsó síkjukkal a háborítatlan termett talajon nyugszanak minden esetben. A támfalak belső síkjainak abszolút párhuzamosnak és pontosnak kell lenniük (több ponton alul és felül ellenőrizve).



## 5. ábra

A támfalak távolságánál figyelembe kell venni, hogy a medence palást, és a támfal közé 2 cm vastag polifoam szigetelés kerül. Így a támfalak távolsága a következő táblázatból olvasható ki:

Medence mérete Cm	„B” cm	A támfalak távolsága (2*20mm figyelembevételével) cm
490*300	300	304
630*360	360	364
737*360	360	364
800*400	400	404
916*460	456	464
1100*550	550	554

Az aljzat és az oldalsó támfalak építésénél a pontosságára igen nagyfigyelmet kell fordítani, mert alapvetően befolyásolják a medence használhatóságát és esztétikai megjelenését!

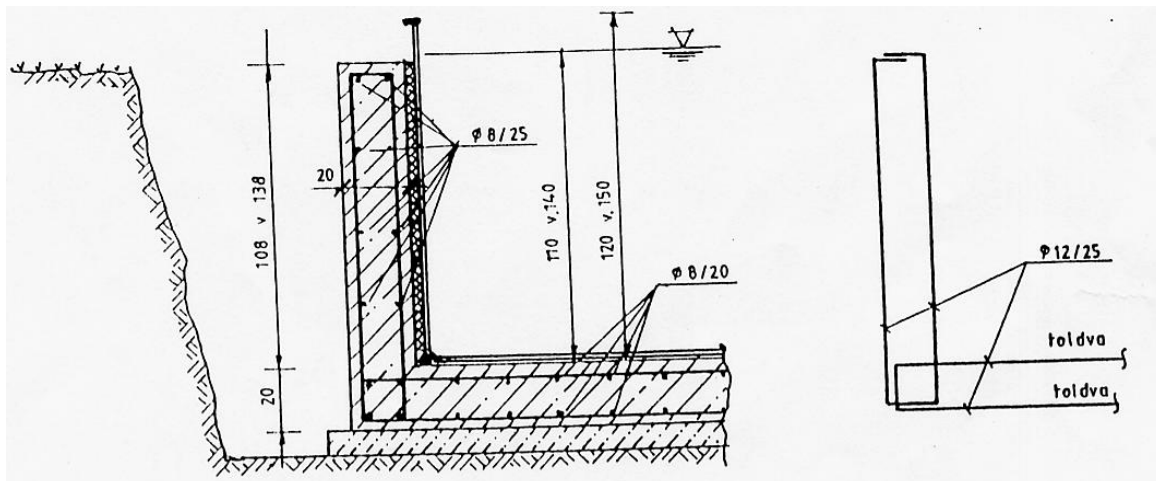
Az oldalsó támfalak kialakítására további alternatívák is kínálkoznak, ezeket a 6. ábrán ábrázoljuk.

A súlytámfal helyett beton sávlappal összevasalt, kibetonozott zsaluköböl készülő megtámasztást mutatunk be. Az ábra szerinti alternatívával a zsaluzás jelentős része megtakarítható, de a munkagödör mélységét a széleken, a sávlapok vonalában növelni kell. Ez viszont a földpart beomlásának veszélyét idézheti elő, ami ellen védekezni kell (ritkított deszkázatú megtámasztás Stb.) a sávlapot különleges esetekben statikussal méretezni kell.

A másik változatnál a fal monolit vasbeton szerkezetként épül meg, a fenéklemmezbe sarokmereven befogva. Ebben az esetben a fenéklemmez egyenes falszakaszok közötti részét (mélyítéssel) fel kell vastagítani és az ábrák szerint bevasalni.

Ezt az alternatívát akkor kell alkalmazni, ha előre ismert, vagy a földkiemelés során ismertté válik, hogy az általaj heterogén, laza és egyenlőtlen süllyedésre hajlamos.





6. ábra

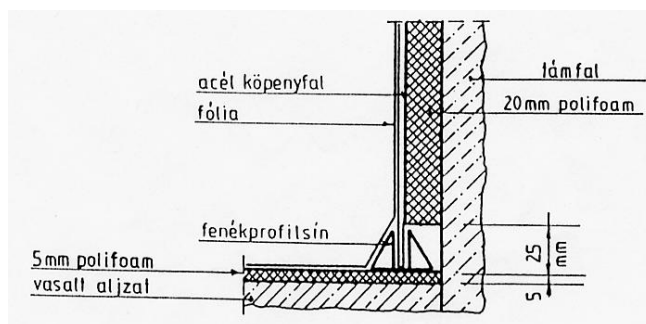
## A medence szerelése

A medence összeszereléséhez 2-3 személy szükséges, akik biztonsági okokból az acélfal szerelésénél védőkesztyűt viselnek.

A medence szerelésére csak az oldalsó támfalak betonjának kötése után kerülhet sor (min. 3-4 nap)!

## A támfal előkészítése

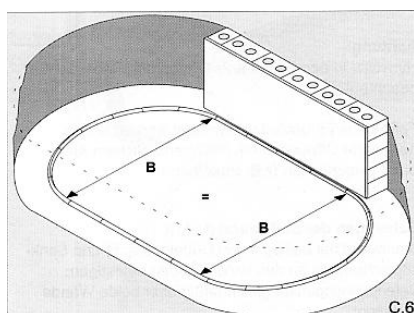
A két egyenes támfal oldalára 20 mm vastag (S3020 jelű) polifoam szigetelőlemezt kell felragasztani, ami a támfal és a fém paláslemez között fog a teljes falfelületen elhelyezkedni. Az alsó 25 mm magas sávot (lásd 7. ábra) a profilsín részére szabadon kell hagyni.



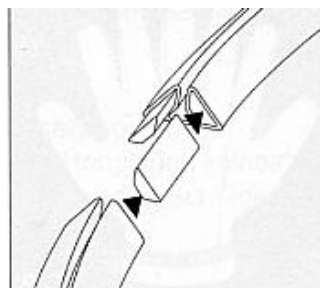
7. ábra

## A fenékprofilsínek lerakása

A fenékprofilsínek az acél köpenyfal alsó alátámasztására, illetve merevítésére szolgálnak. A profilsíneket a medence alaprajzának megfelelően kell az aljzatra elhelyezni, réssel felfelé, majd összenyomni úgy, hogy oválist képezzenek. Az egyenes falaknál a profilsínek a polifoam lemezek alatti hézagban helyezkednek el.

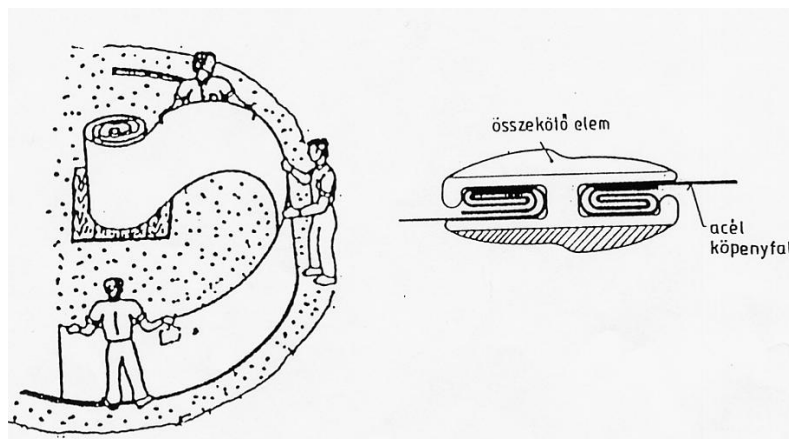


fenékprofil



## **Az acélfal felállítása**

A medencének kb. a közepére fektessen erős deszkázatot, majd erre állítsa fel a felgöngyölített acéllemez oldalfalat. Lassan és óvatosan tekerje le az acélfalat és gondosan illessze be a profilsínekbe (lásd 8. ábra). Ügyeljen arra, hogy a lemez fehérrel bevont oldal kifelé legyen. A lemezben kialakított fölöző és vízvezető nyílást le kell ragasztószalaggal ragasztani, amennyiben méretük és elhelyezkedésük nem felel meg a kívánalmaknak. A megfelelő nyílásokat a helyszínen kell kivágni a palástlemezről még a fóliabélés előtt. Az esetleges fémgörgácsokat gondosan el kell távolítani.



8. ábra

### *Megjegyzés*

A szkimmert úgy kell elhelyezni, hogy lehetőleg szemben legyen az uralkodó széliránnyal. Ez lehetővé teszi, hogy a normál szélmozgás segítse a szűrőberendezés hatékonyságát, mivel a felületi szennyeződést a szkimmer irányába hajtja.

Amikor felállítja a falat, tegye helyükre a felső síneket (ideiglenesen), hogy a falat stabilan tartsák.

Az acélfal szerelésekor védőkesztyűt kell használni.

## **Az acélfal összeillesztése az összekötő elem segítségével**

Az acélfal alapsínbe történő elhelyezése után következik a falvégek összekapcsolása az összekötő elem segítségével.

Az acélfal szomszédos vége közötti hézagnak 5 mm-nek kell lennie.

Ha a hézag nagyobb 5 mm-nél: nyomja az alsó profilsíneket egymáshoz közelebb.

Ha a hézag kisebb 5mm-nél: húzza az alsó profilsíneket egymástól szét.

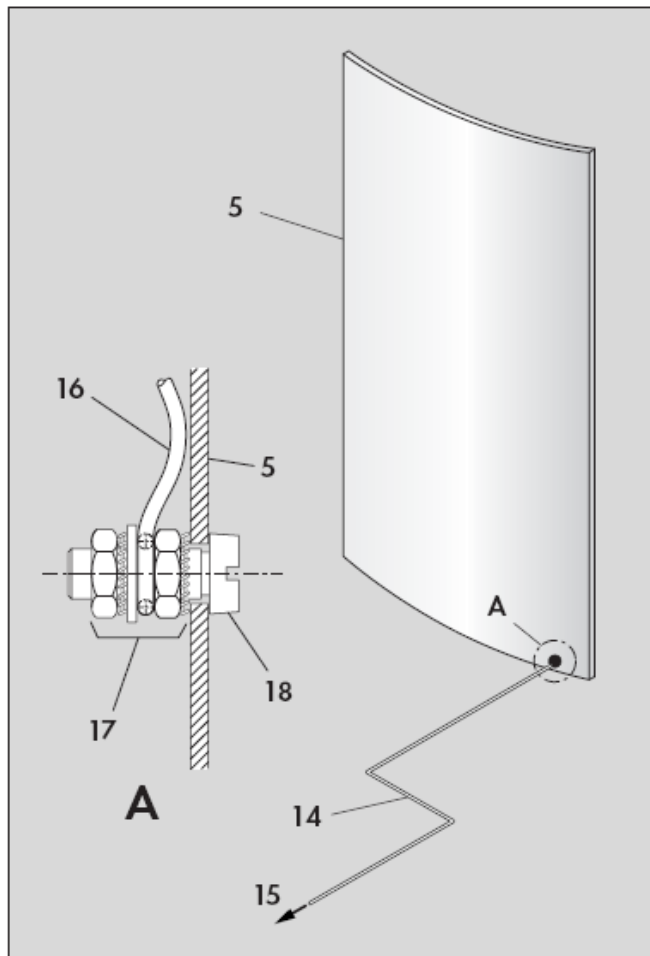
A medence falának kiemelése, ide-oda mozgatása az alsó sínek nyomásával egyidejűleg megkönnyíti a profilsínbe történő beilleszkedést. A helytelen illesztés vagy a rés erőszakos nyitása a fal sérülését okozhatja, és hatással lehet a medence stabilitására. Az összekötő idom akkor van helyes pozícióban, ha a kúpos oldala van felül a belső oldalon. A profilt nem szabad pontatlanul felfűzni vagy erőltetni, mert az a fal károsodásához vezethet.

## **Az elektromos berendezés csatlakoztatása**

Ha az úszómedencével kapcsolatban elektromotorokat használnak (például szűrők, szivattyúk stb.), ezeket az érvényben lévő elektromos összhangban kell szerelni, azaz a berendezéseket 30 mA-es FI-relével kell biztosítani.



Biztonsági okokból földelőkészletet is szállítunk medencéhez. Ezt a készletet 9. ábrának megfelelően kell felszerelni. Ahol a csatlakozások nedves hatásnak vannak kitéve, gondoskodni kell azok korróziói elleni védelemről.



9. ábra

Az acélfal felállítását követően és a PVC-fóliának a beakasztása előtt fúrjon egy megfelelő méretű furatot kb. 20 mm távolságra az acélfal alsó élétől. Tegye bele belülről kifelé a szállított csavart és rögzítse hozzá a kis kábelsarut a rögzítőanya és a hatlapú anya segítségével a rajzon mutatott módon. A csavarfejnek és az anyának az érintkező felületeken fémesen érintkezőnek kell lennie.

A földelés csatlakoztatását megfelelő (a szállítási terjedelemben nem tartozó) kábel- 6mm<sup>2</sup>- segítségével kell biztosítani, amelyet a valamennyi elektromos berendezést ellátó hálózat földpólusához kell kötni.

### **Az aljzat előkészítése**

Tisztítsa meg újból a medence aljzatát!

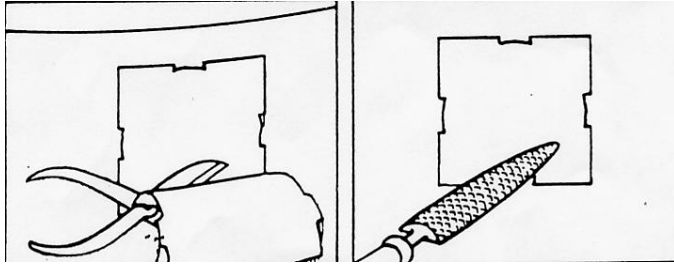
A medence vízzáró fólia burkolatának védelmére a betonaljzatra 5 mm vastag (S3005 jelű) polifoam lemezt, vagy 400g/m<sup>2</sup>-es geotextiliát kell teríteni. A leterített polifoam lemezt le kell takarítani.

A polifoam/geotextília lemez az acél köpenyfal tervezett vonalán kb. 10 cm-re nyúljon túl ekkor még, amit a fal külső hőszigetelő lemezeinek felragasztása után az alsó profilsín külső szélétől kb. 2 cm-re kell majd vágni.

### **Falkivágások a szerelvények számára**

Minden ovális alakú medencének az acélfalában előre kivágott nyílások vannak perforálva a fölözők (szkimmerek) és a bevezető fűvókák számára. Ha ezekre nincs szükség, akkor az acélfalban lévő perforációt belülről ragasztószalaggal le kell takarni.

Törje ki az előre elkészített kivágásokat és gondosan simítsa le a kivágások éleit, hogy a belső fólia ne sérülhessen meg, a széleket kenje le folyékony rozsdagátló szerrel, vagy használjon valamilyen rozsdagátlós festéket. A kivágás előtt ellenőrizze az előre elkészített nyílás méretét, amennyiben az nem azonos az Ön szerelvényeinek méretével, úgy a perforációt ragassza le, és dekopír fűrésszel készítsen mérethelyes kivágásokat.

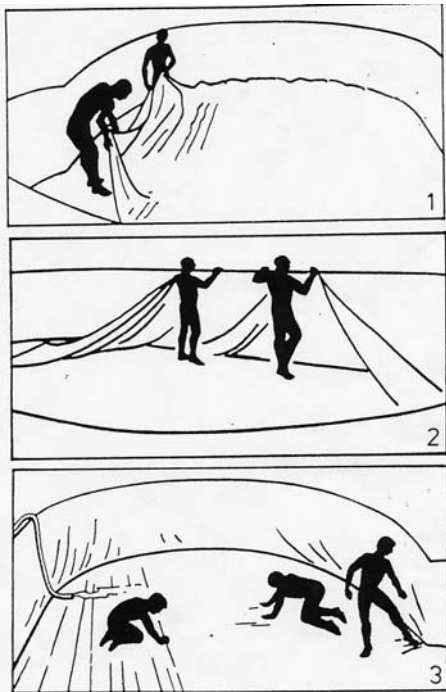


#### *Megjegyzés:*

A szkimmert úgy kell elhelyezni, hogy lehetőleg szemben legyen az uralkodó széliránnyal. Ez lehetővé teszi, hogy a normál szélmozgás segítse a szűrőberendezés hatékonyságát, mivel a felületi szennyeződést a szkimmer irányába hajtja.

### **Fóliaburkolatok befűggesztése:**

Védje a belső fóliát aszfalttal, betonnal, valamint minden egyéb, a PVC-t károsító anyaggal történő közvetlen érintkezéstől! A közvetlen érintkezés hatására a belső fólia elszíneződhet vagy elmorzsolódhat. Ezért minden esetben javasoljuk, hogy használjon az aljzatra nem rothadó polifoamot.



A fóliaburkolatok befűggesztésének módja

#### Hőmérséklet:

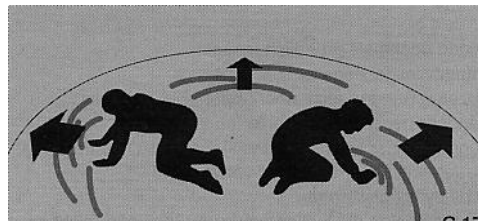
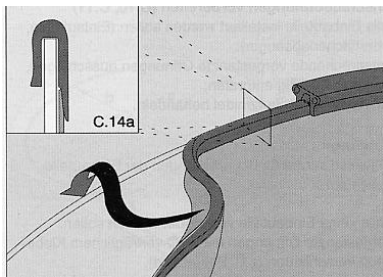
Az Ön úszómedencéjének PVC-fóliája termoplasztikus anyagból készült, ezért azt \*15-+25 °C hőmérsékleten szerelje! Ne fóliázzon napsütésben, hanem várja meg a reggeli vagy az esti órákat.

Ha a hőmérséklet túl nagy: a fólia meglágyul, képlékeny és túl nagy lesz.

Ha a hőmérséklet túl alacsony, a fólia kemény, rideg és túl kicsi lesz. Tegye be középre a fóliát, hogy a külső oldali varratok az acélfal felé legyenek. Ha bemegy a medencébe, használja a létrát és viseljen megfelelő cipőt (vagy legyen mezítláb)! A fóliát kihajtogatás után gondosan helyezze le a medence alján úgy, hogy a körbefutó varrat egyforma távolságban legyen a palástlemez alsó merevítő profiljától.

A fóliára egy felfüggesztő profil van ráhelyezve. Egy ponton elindulva húzza a felfüggesztő profilt az acélfal mentén és fölött. Az átlós gyűrődéseket a profilnak az acélfal történő mozgatásával lehet kiküszöbölni.

Most feltehetőek a felső sínek. Engedjen kb 1-2 cm vizet a medencében. A fóliában az elsősorban a hajtogatásból származó ráncok ekkor kisimíthatók. Ehhez legalább 2 fő összehangolt munkájára van szükség. A gyűrődéseket a medence hossz, illetve keresztirányban a szélek felé kell elnyomni. E művelet esetleg többször ismételve addig kell folytatni, míg az alj ráncatlan nem lesz.



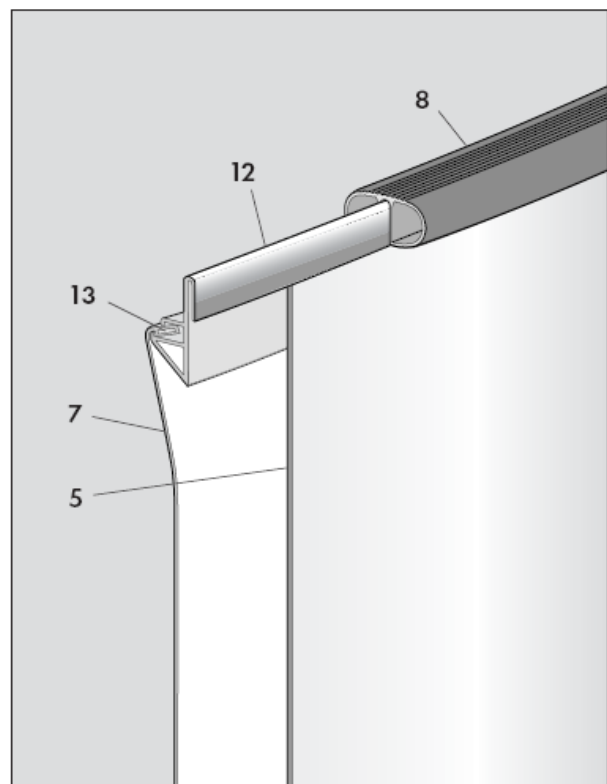
Ezt követően ellenőrizze újból a medence szimmetriáját. Ha a méretek eltérnek az Ön medencéjére megadott adatoktól, kérjük, hogy javítsa ki ezeket, mielőtt több vizet engedne bele. Ezt az acélfal kis felemelésével lehet elérni. Ez leveszi a nyomást az alsó profilsínekről. Ezután kell kivágni a fénékürítő szerelvénynél a fóliát, ügyelve arra, hogy minél kevesebb víz folyjék ki, majd a szorító peremet fel kell csavarozni. Ezután a medence töltése folytatható. Az oldalfalon esetleg jelentkező ráncokat is ki kell simítani.

### **A felső sínek rögzítése**

Tegye lazán a helyére valamennyi felső sínt szabad véggel úgy, hogy azok csatlakoztathatók legyenek. Fejezze be a felső élt. Induláskor ügyeljen arra, hogy az első sínt ne nyomja le túl erősen, hogy az utolsó sínt is könnyen tudja majd csatlakoztatni.

Ellenőrizze újból a szoros illeszkedést tenyerével körbeütögetve a felső sínt. Mérje meg több ponton körben a medence élén a sín teteje és a vízszint közötti távolságot. A kapott értéket nem térhetnek el egymástól jobban, mint 3,5 cm. Ha ez a feltétel nem teljesül, a gyártó garanciája érvénytelenné válik, mivel a medencét nem az előírásoknak megfelelően állították fel.

A fólia felső része, teteje egy vastagított profil, melyet az alábbi horonyba kell beakasztani. Ennél a típusnál a felső síneket először bepattintjuk a palást tetejére és utána illesztjük be a fóliát.



## A szerelvények felszerelése

(szkimer stb.)

Akkor szerelje fel a szerelvényeket, amikor a víz szintje nem sokkal a nyílás alatt van. Így elkerüli a belső fóliában a gyűrődés kialakulását. Vágja ki a belső fóliát a szerelvény belső méretére és rögzítse a helyére a szerelvényt a szállított csavarokkal (stb.), közrezárva a belső fóliát, hogy biztos tömítést adjon.

## Befejező építési munkák

### Soványbeton visszatöltése a medence ívelt szakaszain

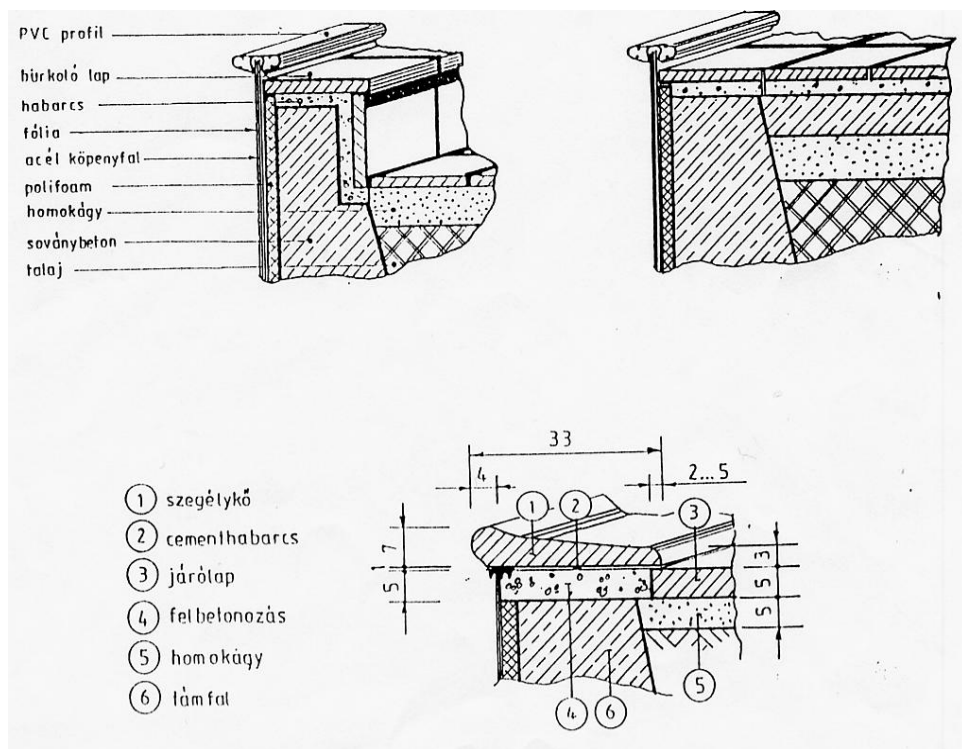
A befejező építési munkákat csak a szerelvények elhelyezése és a vízfeltöltés után lehet végezni. Ennek során soványbetont töltenek a medence ívelt szakaszai a munkagödörbe (térfogat szerinti keverési arány a cement és az adalékanyag között 1:10-hez).

A soványbeton visszatöltése előtt a medencét először feltöltik vízzel és ellenőrzik, majd a külső felületre ragasztják a 20 mm vastag szigetelő táblákat. Ezután rétegenként egyenletesen haladva töltik vissza a földnedves soványbetont óvatosan, hogy megakadályozzák a medence nyomás hatására történő deformációját. Szigorúan tilos mixerbeton beöntése- a körbebetonozást kifejezetten lassan kell elvégezni, híg beton alkalmazása tilos! A beton visszatöltése több fokozatban történjen, maximum 30-50cm magas rétegekben. Az egyes rétegek közötti felületeket nyersen és simítatlanul kell hagyni. A két réteg bedolgozása között hagyjanak időt a beton kötésének.

*Megjegyzés:*

Az 1, m vízmélységű medence esetén a vízfeltöltés első ütemben 1,1 m-ig kell végrehajtani, és a körülbetonozás 1 m magasságig történik. A második ütemben történik a vízmélység 1,4 m-re történő emelés és a körülbetonozás befejezése.

Az úszómedence építése ezzel befejeződik. A medence körül 60 cm széles burkolatot kell kialakítani. Néhány gyakrabban alkalmazott megoldást mutatunk be a 10. ábrán.



10. ábra

## Egyéb

### Áttelelés

Az általános alapelv, hogy a fóliás medencéket vízzel tele állapotban kell átteleltetni. Ne hagyja, hogy a medencéje üresen álljon, mivel a belső fólia zsugorodik és a medence állékonysága is jelentős mértékben csökkenhet.

Fontos!

Ha szkimmer van felszerelve, a vízszintet 5-10 cm-rel a nyílások alá kell leereszteni. Javasoljuk, hogy a medencét megfelelő takaróval takarja le. A létrákat a medence letakarása előtt el kell távolítani. Áttelelést segítő vegyszer adagolása csökkenti az alga növekedést és lényegesen megkönnyíti a tavaszi tisztítást. Célszerű a vízfelületet polifoam lemezzel, majd téli takarófóliával letakarni, ami által egyrészt a jegesedés csökkenthető, másrészt így a medence szennyeződése elkerülhető.

Rendszeresen ellenőrizze, különösen eső után, hogy valamennyi nyílás még a vízszint fölött legyen. A fagyvédelem nélkül fektetett, vízzel telve maradt csövek a jégnyomás hatására szétrepedhetnek. A fagy által okozott károokra nem vonatkozik a garancia, ezért a befűvónyílásokat a záródugókkal le kell zárni.

A kemény fedelek (például deszkázás stb.), amelyek az acélfalon nyugszanak, a medenceszerkezet károsodását okozhatják, amire a garancia szintén nem vonatkozik. A homokszűrőket, amelyek a medencén kívül vannak, fagymentes helyen kell átteleltetni. A vízbe merülő szűrőket, szkimmereket el kell távolítani.

### Javítások, cserék

Az úszómedence belső fóliájának sérüléseit javítókészlet segítségével könnyen lehet javítani. Kérjük, vegye figyelembe a javítókészlet felhasználási utasításait! Cserérendelése esetén vegye fel a kapcsolatot szállítójával, adja meg a vásárlás keltét, a medence típusát és méretét!

### A PVC fólia karbantartása

A PVC fóliával burkolt úszómedencék esetében a fólia karbantartása érdekében a következő előírásokat kell betartani:

1. A medencevíz előírt klór és pH értékét be kell tartani. Ügyelni kell arra, hogy ezen értékeket (pH esetében 7,2-7,4, klór esetében 0,4 – 0,8 mg/l) ne haladjuk meg lényegesen, mert a túlzott vegyszerezés a fólia korai elöregedéséhez vezet.
2. A klór granulátumot vízzel jól elkeverve lehet csak a medencevízbe önteni, a klórtartalmú tabletták esetében pedig ügyelni kell, hogy ezek közvetlenül ne érintkezzenek a fóliával, ugyanis az érintkezési pontokban a fólia kifehéredik, kikeményedik, és mint esztétikailag, mint rugalmasságában károsodik.

3. Tilos éles anyagokat, szerszámokat a medencébe vinni, ezek a fólia kivágását, kilyukasztását idézhetik elő. Vigyázni kell arra, hogy állatok (kutya, macska, stb.) se kerüljenek a medencébe, mert karmaikkal ezek is előidézhetik a fólia kilyukadását.
4. Ügyelni kell arra, hogy a lehető legrövidebb ideig tartsuk a medencét leürített állapotban (és ezt borongós időben tegyük), mert a napsugárzás hatására, a napos oldalakon, a fólia a hő hatására kitágulhat, vízzel való feltöltéskor már nem lehet korrektül kisimítani, és ez maradandó gyűrődéseket, ráncokat idézhet elő.
5. A medence téliesítése vízzel feltöltött állapotban, fagytestek és téli takaró alkalmazásával történjen, ezzel kapcsolatban keresse meg szakkereskedőjét.

A fólia tisztántartása:

A medence vizének tisztántartására alkalmazzunk szűrőforgató berendezést.

- Ahhoz, hogy a vízkőkiválást meggátoljuk, amennyiben a vízkeménység nagyobb 15nK foknál, alkalmazzunk Vízkőstabilizátort (UV-CALC01 vagy UV-CALC03).
- A medence fenekére lerakódó szennyeződésekét vízalatti porszívóval lehet eltávolítani.
- Amennyiben tisztítás céljából leürítik a medencét, akkor a vízvonal-koszcsík eltávolítására használja az UVT-RAND01 vegyszert. A fólia felületét hatékonyan az UVT-FOL01 speciális tisztítószerrel lehet lemosni.

### **Fontos figyelmeztetés**

A Sunnypool medencék fóliái **maximum 27°C** hőmérsékletű medencevízben használható.

Magasabb hőmérsékleten a fólia a víz alatt ráncosodhat, erre a gyár garanciát nem vállal.

**KELLEMES FÜRDŐZÉST KÍVÁNUNK ÖNNEK, CSALÁDJÁNAK ÉS  
BARÁTAINAK!**

# JÓTÁLLÁSI JEGY

VÁSÁRLÁS DÁTUMA:

KERESKEDŐ NEVE, CÍME:
Garancia-bélyegző helye

KÉSZÜLÉK (TERMÉK) TÍPUSA:            FUTUREPOOL ÚSZÓMEDENCE

GYÁRTÁSI SZÁMA:

Importőr:            Kerex Uszodatechnika Kft.

Származási ország:            EU

## A jótállási jegy felhasználása

- Jelen jótállási jegy a fent megjelölt termék (készülék) jótállási időszakban történő esetleges meghibásodásaira és javítására vonatkozik. A vásárló a jótállási igényét csak a jótállási jeggyel és a vásárlást igazoló nyugtával vagy számlával együtt érvényesítheti.
- A javítószervíz jótállási, javítási munkát kizárólag érvényes jótállási jegy alapján végez. A jótállási jegyen történt bármilyen javítás, törlés vagy átírás, valótlan adatok bejegyzése a jótállási jegy érvénytelenségét vonja maga után. Elvesztett jótállási jegy pótlására nincs lehetőség.
- A jótállási jegy kitöltését a vásárláskor és/vagy az üzembe helyezéskor kell elvégezni. A kitöltetlen vagy hiányos kitöltött jótállási jegy érvénytelen.
- Minden, a jótállással kapcsolatos javítást kizárólag a javítószervíz vagy a kereskedő szerződött partnerszervízei végezhetnek el. Ha a termék javítását, átalakítását – a jótállási időn belül – nem a javítószervíz vagy partnerszervíz végezte, a jótállási felelősség megszűnik. Az egyéb szervizek vagy magánszemélyek esetleges nem szakszerű javításából eredő károkért a kereskedő felelősséget nem vállal, a javítás költségeit nem téríti meg.

## A jótállási igény érvényesítése

- o A vásárlónak a jótálláson alapuló igénye érvényesítésével kapcsolatos nyilatkozatát a kereskedőnek kell bejelentenie. A vásárló köteles a hiba felfedezése után kifogását haladéktalanul közölni.
- o Jelen jótállás a vásárlás / üzembehelyezés napjától számított **5 év a palástlemezre rozsdásodás és átllyukadás ellen, egyéb tartozékokra 1 év** időtartamig, Magyarország területére terjed.
- o A termék kijavítása esetén a jótállás időtartama meghosszabbodik a hiba közlésének napjától kezdve azzal az idővel, amely alatt a vásárló a terméket a hiba miatt rendeltetésszerűen nem használhatta.
- o A termék jelentős alkatrésze cseréje esetén a garancia a jelentős alkatrész vonatkozásában újratekődik.

## A vásárló jótálláson és szavatosságon alapuló jogai

A vásárlót a Polgári Törvénykönyvről szóló 1959. évi IV. törvény 248. §-ában, valamint az 1978. évi 2. törvényerejű rendelet 6. § (2) bekezdésében, valamint a 151/2003. (IX.22.) Kormányrendeletben meghatározott alábbi jogok illetik meg:

- A vásárló elsősorban a termék/készülék **kijavítását**, annak eredménytelensége esetén **kicserélését** kérheti, feltéve, hogy ezen igényeinek teljesítése nem lehetetlen, vagy aránytalan többletköltséget nem eredményez (más igény teljesítésével összehasonlítva). A kijavítást vagy kicserélést megfelelő határidőn belül, a vásárlónak okozott jelentős kényelmetlenség nélkül kell elvégezni.



- Ha a kereskedő a dolog kijavítását megfelelő határidőre nem vállalja, vagy nem végzi el, a vásárló a hibát maga kijavíthatja vagy mással kijavíttathatja a kereskedő költségére.
- A vásárló a kijavításig vagy kicserélésig az ellenszolgáltatás arányos részét visszatarthatja.
- A hibás terméket a javítószervíz elsősorban a helyszínen javítja meg. Amennyiben a helyszíni javítás nem lehetséges, a termék le- és felszereléséről, valamint szállításáról a javítószervíz gondoskodik. Ha a vásárló maga gondoskodik a leszerelésről és szállításról, külön költségtérítést ezért a javítószervízzel szemben nem érvényesíthet. Amennyiben a helyszíni szemle vagy a javítás során a jótállási kötelezettség megszűnésére derül fény, akkor a vásárló köteles a kiszállás és az elvégzett javítás költségeit megtéríteni.
- Javítás során a termékbe csak új alkatrész építhető be.
- Ha a vásárlónak sem kijavításra, sem kicserélésre nincs joga, vagy ha a kijavítást, illetve a kicserélést a kereskedő nem vállalja, vagy e kötelezettségeinek nem tud eleget tenni, a vásárló megfelelő **árleszállítást** igényelhet vagy a termék/készülék visszaszolgáltatása fejében kérheti a vásárláskori vételár teljes visszatérítését is (**elállás**). Jelentéktelen hiba esetén elállásnak nincs helye.

### **Eljárás a hiba jellegével kapcsolatos vita esetén**

Fogyasztói szerződés esetén, amennyiben a vásárlás 2004. június 30. napjáig történt, és a hiba ténye, jellege, illetve a vásárlást követő hat hónapon túl érvényesített szavatossági igény esetén a hiba keletkezésének időpontja megállapításához különleges szakértelem szükséges, a vásárló a Fogyasztóvédelmi Főfelügyelőségtől térítésköteles *szakvéleményt* kérhet. Ha a vásárló a fentiek szerint kíván eljárni, a kereskedő köteles a vásárló részére (a hiba jellegére és keletkezésének lehetséges okaira vonatkozó) álláspontjáról haladéktalanul írásbeli nyilatkozatot adni. A Főfelügyelőség köteles a szakvéleményt az áru és a vizsgálati díj beérkezésétől számított tizenöt munkanapon belül elkészíteni, és azt a feleknek megküldeni. Indokolt esetben a határidő tíz munkanappal meghosszabbítható. Ha a szakvéleményhez szükséges vizsgálat az áru roncsolása nélkül nem végezhető el, a vizsgálat elvégzéséhez a Főfelügyelőség a felek előzetes hozzájárulását köteles kérni. Ez az eljárás nem érinti a feleknek azt a jogát, hogy igényeiket bírósági eljárás keretében érvényesítsék. További vita esetén a felek az illetékes helyi bírósághoz fordulhatnak. A jótállás nem érinti a vásárló jogszabályból eredő szavatossági és egyéb jogait.

### **Jótállási felelősségünk kizárása**

1. A jótállási felelősség nem áll fenn, ha a jótállási javítások elvégzésével megbízott szervíz bizonyítja, hogy a hiba rendeltetésellenes, a használati utasítástól eltérő, szakszerűtlen használat, kezelés, átalakítás, helytelen tárolás, baleset, elemi kár, túlterhelés, külső behatás vagy egyéb, a vásárlás után keletkezett okból következett be. Amennyiben a terméket megbontották, vagy a készüléken javítási kísérlet történt, a készülék vonatkozásában a jótállási kötelezettség megszűnik. Nem vonatkozik a jótállás törött, repedt alkatrészekre és tartozékokra.
2. A Sunnypool medencék fóliái **maximum 28°C** hőmérsékletű medencevízben használható. Magasabb hőmérsékleten a fólia a víz alatt ráncosodhat, erre a gyár garanciát nem vállal.
3. A karbantartási munkák elvégzése (tisztítás, levegő- és egyéb szűrőtisztítás, olajozás stb.) a vásárló feladatát képezi. Az ilyen okból hibás termék javítási költsége a jótállási időtartamon belül a vásárlót terheli, díjköteles javításra a javítószervíz ilyenkor is kötelezhető.
4. A termék üzembe helyezése és beállítása nem tartozik a garanciális kötelezettségek körébe, ezt a vásárló kérésére a javítószervíz külön díjtétel felszámítása ellenében vállalja.

### **A kereskedő és a javítószolgálat jótállási jeggyel kapcsolatos feladatai**

- A kereskedő a termék eladásakor köteles a jótállási jegyen a készülék számát és típusát egyeztetni, a jótállási jegyet az eladás (üzembe helyezés) keltének feltüntetésével hitelesíteni és azt a vásárlónak átadni.
- A kereskedő a vásárló kifogásáról jegyzőkönyvet köteles felvenni, amelynek másolatát a fogyasztónak át kell adni.
- A kereskedőnek törekednie kell arra, hogy a kijavítást vagy kicserélést legfeljebb tizenöt napon belül elvégezze.
- A kereskedő köteles az árut javításra elismervény ellenében átvenni.

Jótállási jegy a kötelező jótállási időre	Levágandó jótállási javítási szelvények	Jótállási jegy a kötelező jótállási időre	Levágandó jótállási javítási szelvények
Bejelentés időpontja:	JÓTÁLLÁSI SZELVÉNY	Bejelentés időpontja:	JÓTÁLLÁSI SZELVÉNY
Bejelentett hiba:	Típus:	Bejelentett hiba:	Típus:
Hiba oka:	Gyártási szám:	Hiba oka:	Gyártási szám:
Javítás módja:	Eladás kelte:	Javítás módja:	Eladás kelte:
Jótállás meghosszabbítva ..... nappal	Eladó szerv:	Jótállás meghosszabbítva ..... nappal	Eladó szerv:
A javított termék visszaadásának időpontja:		A javított termék visszaadásának időpontja:	
Munkalapszám:		Munkalapszám:	
Kelt:	..... (P.H.) aláírás	Kelt:	..... (P.H.) aláírás
..... ... bélyegző, olvasható aláírás		..... ..... bélyegző, aláírás	